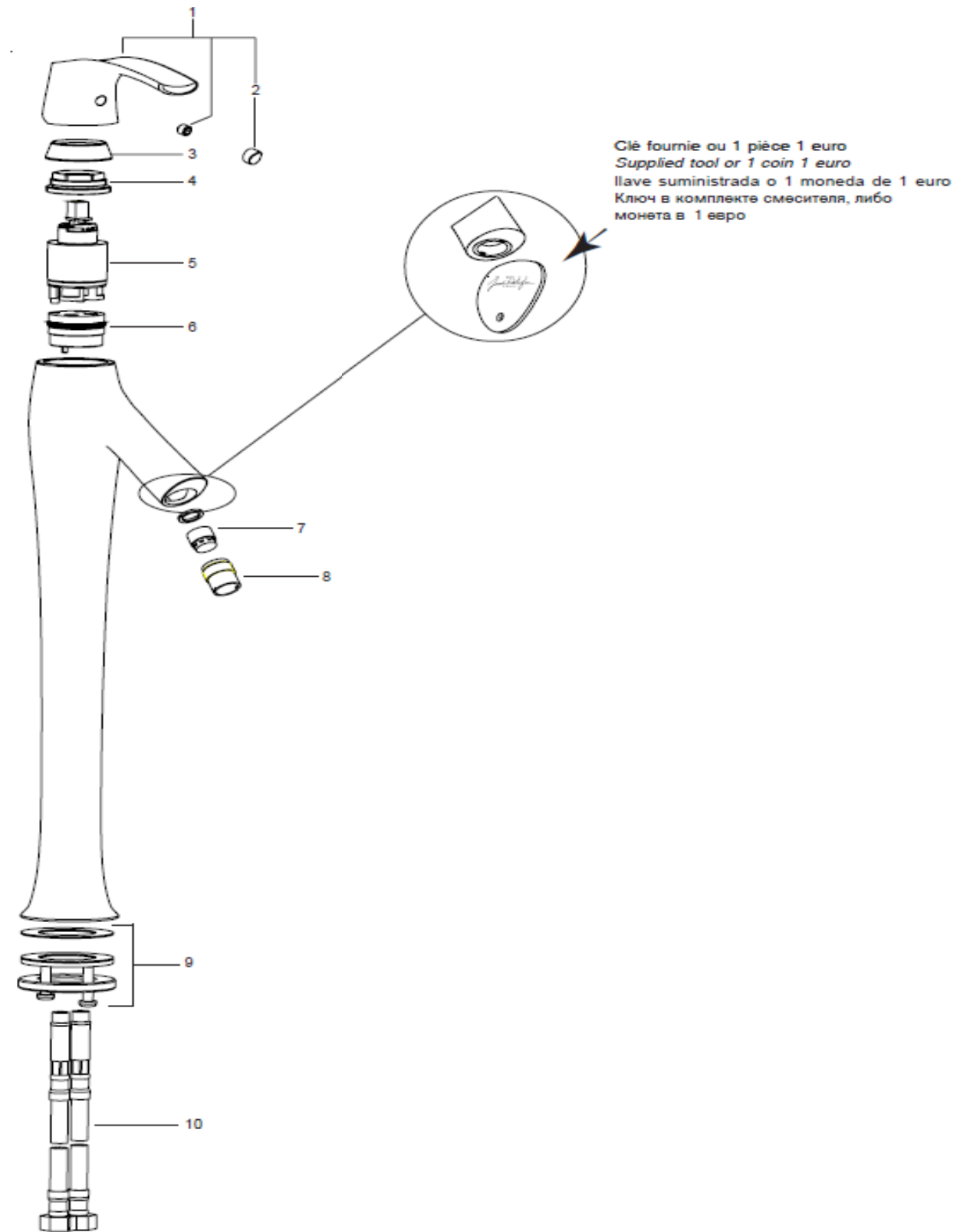


## SYMBOL - E19909-4

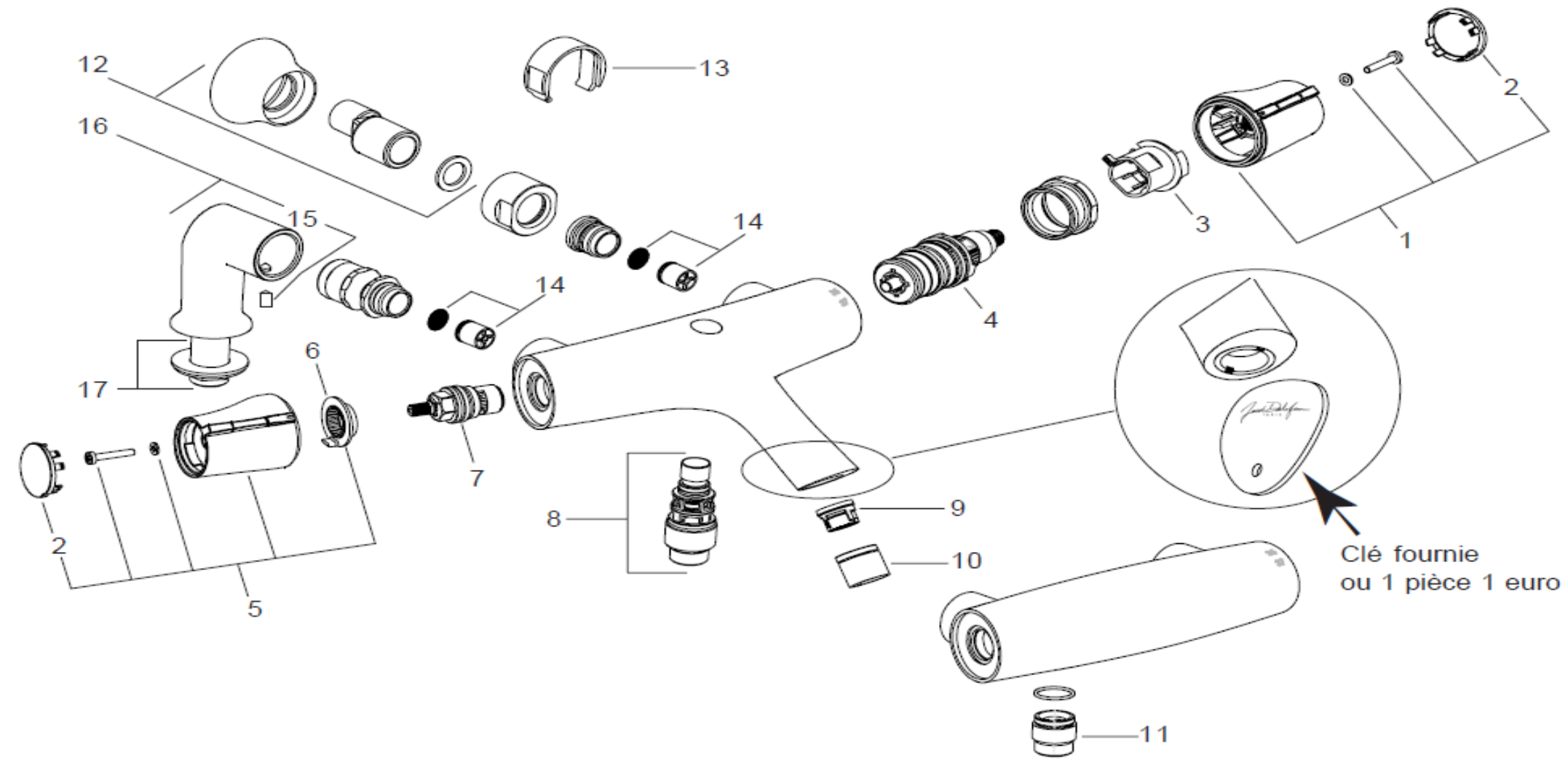


Références	
1	E8A148-CP
2	R8A149NF
3	E8A150-CP
4	R8A151NF
5	R29305958
6	R8A653NF
7	R8A376NF
8	E8A154-CP
9	R8A362NF
10	R8A655NF

Notre société ne pratique pas la vente en direct au public. Il appartient aux revendeurs de nos produits de déterminer librement leurs prix dans le respect de la réglementation en vigueur.

KOHLER France 330 339 144 RSC Bobigny- SAS au capital de 45 000 000 euros – Locataire-gérant de la société SANIJURA  
 Ce document n'est pas contractuel.

## SYMBOL - E71684 - E71685 - E71683

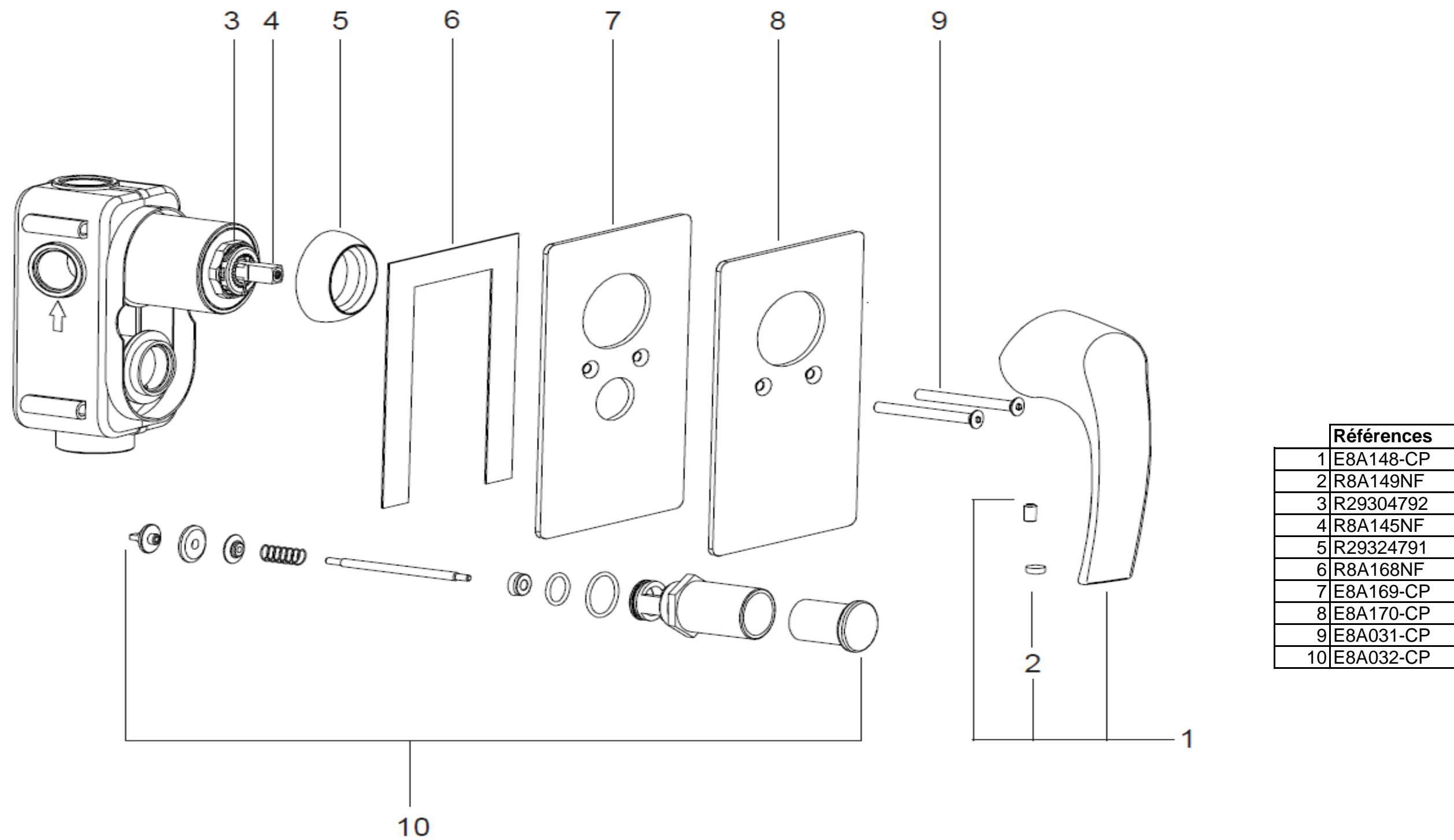


Références	
1	E8A165-CP
2	E8A163-CP
3	R8A021NF
4	R29305239
5	E8A164-CP
6	R8A024NF
7	R29303405
8	E8A157-CP
9	R8A158NF
10	E8A159-CP
11	R29927969
12	E8A161-CP
13	R8A160NF
14	R8A026NF
15	R29304404
16	E8A156-CP
17	R8A009NF

Notre société ne pratique pas la vente en direct au public. Il appartient aux revendeurs de nos produits de déterminer librement leurs prix dans le respect de la réglementation en vigueur.

KOHLER France 330 339 144 RSC Bobigny- SAS au capital de 45 000 000 euros – Locataire-gérant de la société SANIJURA  
Ce document n'est pas contractuel.

**SYMBOL - E71686 - E75500 - E71687**

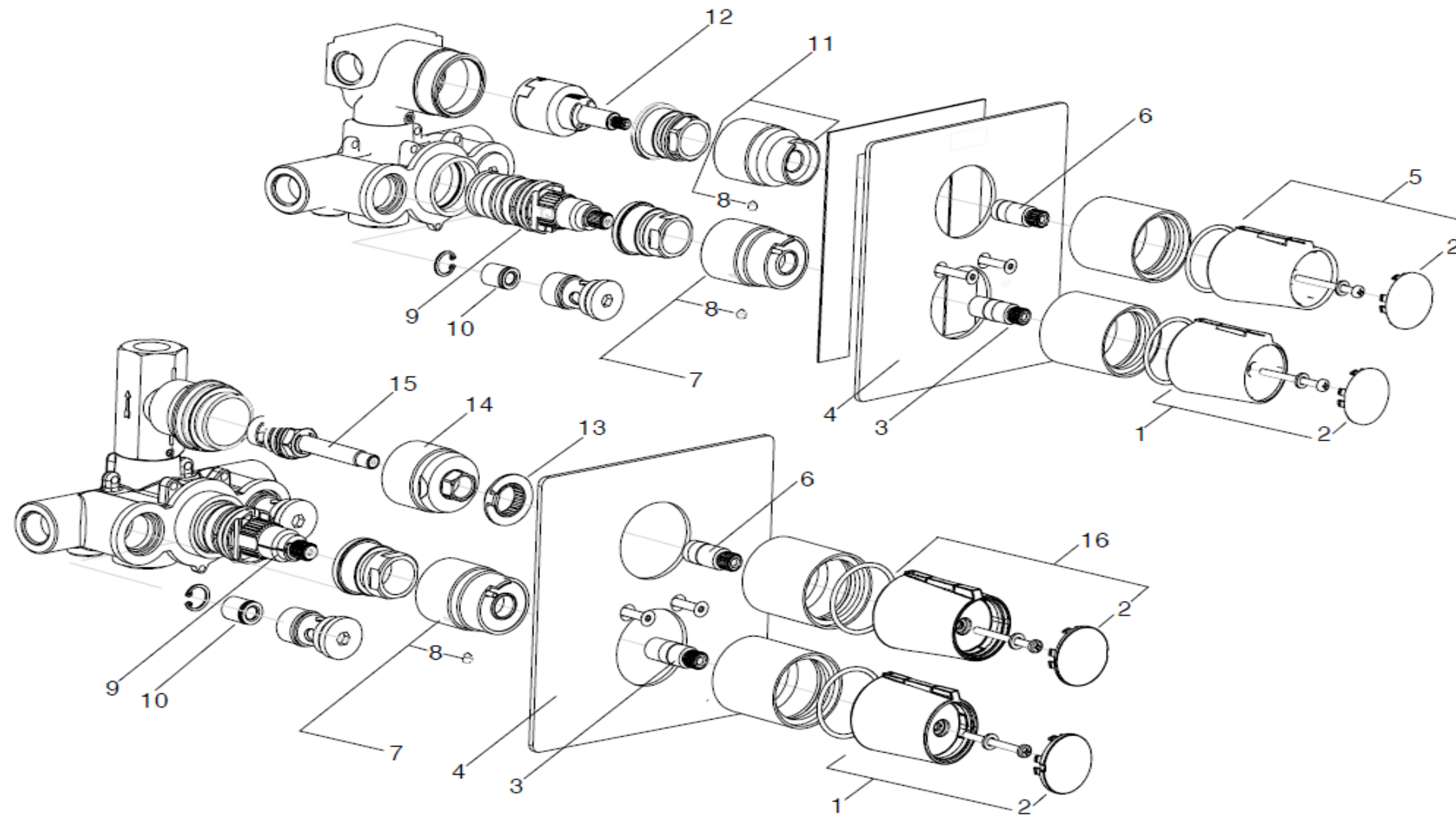


Références	
1	E8A148-CP
2	R8A149NF
3	R29304792
4	R8A145NF
5	R29324791
6	R8A168NF
7	E8A169-CP
8	E8A170-CP
9	E8A031-CP
10	E8A032-CP

Notre société ne pratique pas la vente en direct au public. Il appartient aux revendeurs de nos produits de déterminer librement leurs prix dans le respect de la réglementation en vigueur.

KOHLER France 330 339 144 RSC Bobigny- SAS au capital de 45 000 000 euros – Locataire-gérant de la société SANIJURA  
Ce document n'est pas contractuel.

## SYMBOL - E71688 - E71689

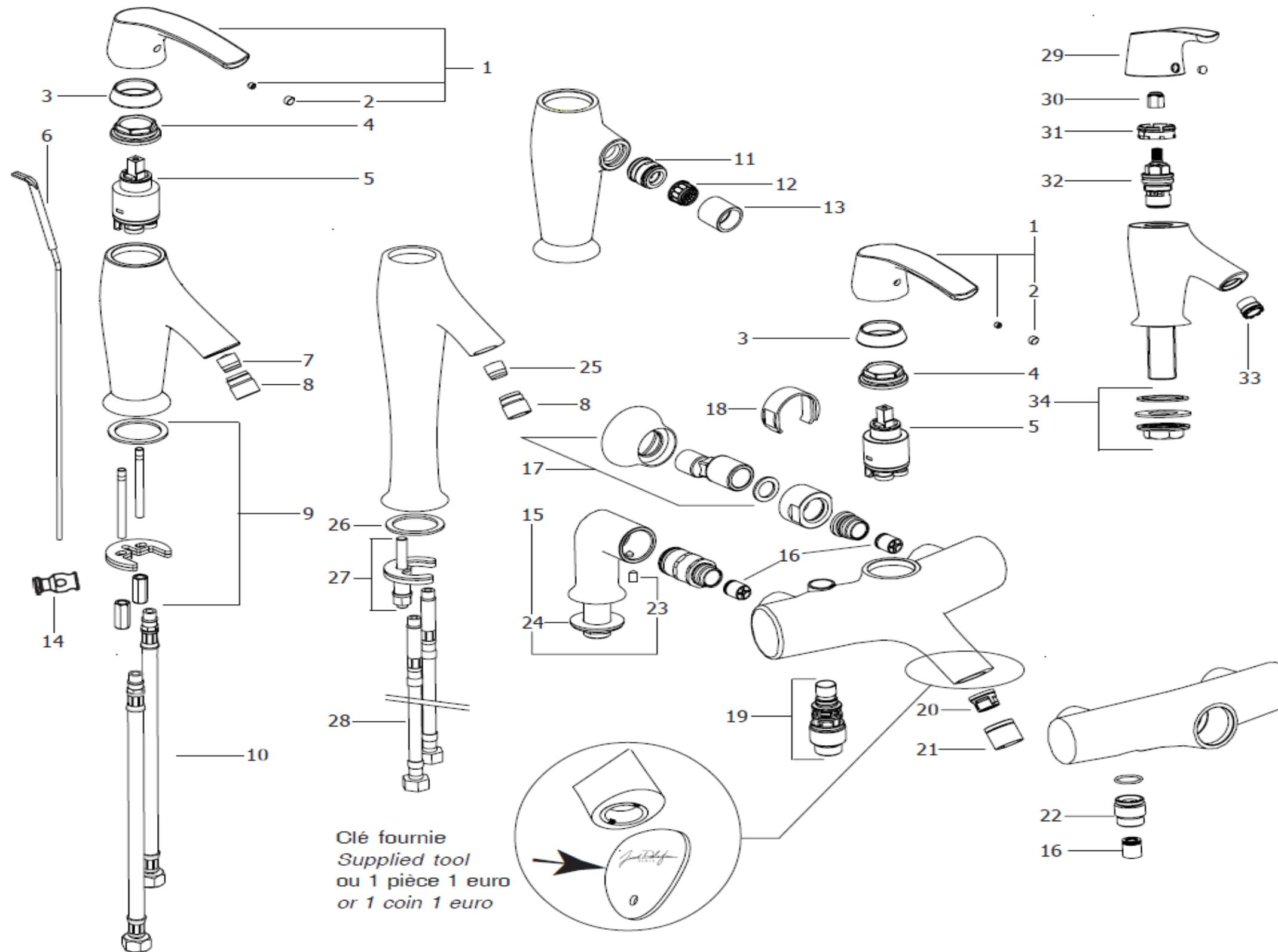


Références	
1	E8A165-CP
2	E8A163-CP
3	R8A086NF
4	E8A171-CP
5	E8A172-CP
6	R8A087NF
7	E8A089-CP
8	R29303438
9	R29305239
10	R29301752
11	E8A091-CP
12	R8A093NF
13	R8A024NF
14	E8A094-CP
15	R8A095NF
16	E8A164-CP

Notre société ne pratique pas la vente en direct au public. Il appartient aux revendeurs de nos produits de déterminer librement leurs prix dans le respect de la réglementation en vigueur.

KOHLER France 330 339 144 RSC Bobigny- SAS au capital de 45 000 000 euros – Locataire-gérant de la société SANIJURA  
Ce document n'est pas contractuel.

SYMBOL - E72680 - E19774 - E73680 - E71680 - E71682 - E71681 - E12831-4



Références	
1	E8A148-CP
2	R8A149NF
3	E8A150-CP
4	R8A151NF
5	R29305958
6	E8A152-CP
7	R8A153NF
8	E8A154-CP
9	R29304704
10	R29304706
11	E8A092-CP
12	R29322769
13	E8A155-CP
14	R29304818
15	E8A156-CP
16	R29301752
17	E8A161-CP
18	R8A160NF
19	E8A157-CP
20	R8A158NF
21	E8A159-CP
22	R29927969
23	R29304404
24	R8A009NF
25	R8A376NF
26	R29305384
27	R8A378NF
28	R8A377NF
29	E8A497-CP
30	R29701132
31	R29700916
32	R8A606NF
33	R8A605NF
34	R29908255

Notre société ne pratique pas la vente en direct au public. Il appartient aux revendeurs de nos produits de déterminer librement leurs prix dans le respect de la réglementation en vigueur.

KOHLER France 330 339 144 RSC Bobigny- SAS au capital de 45 000 000 euros - Locataire-gérant de la société SANIJURA  
Ce document n'est pas contractuel.